



MONOBLOCK

TYPE EM...213/...F (prearrang. for modular system)

11

MONOBLOCCO

TIPO EM...213/...F (predisp. per versione modulare)

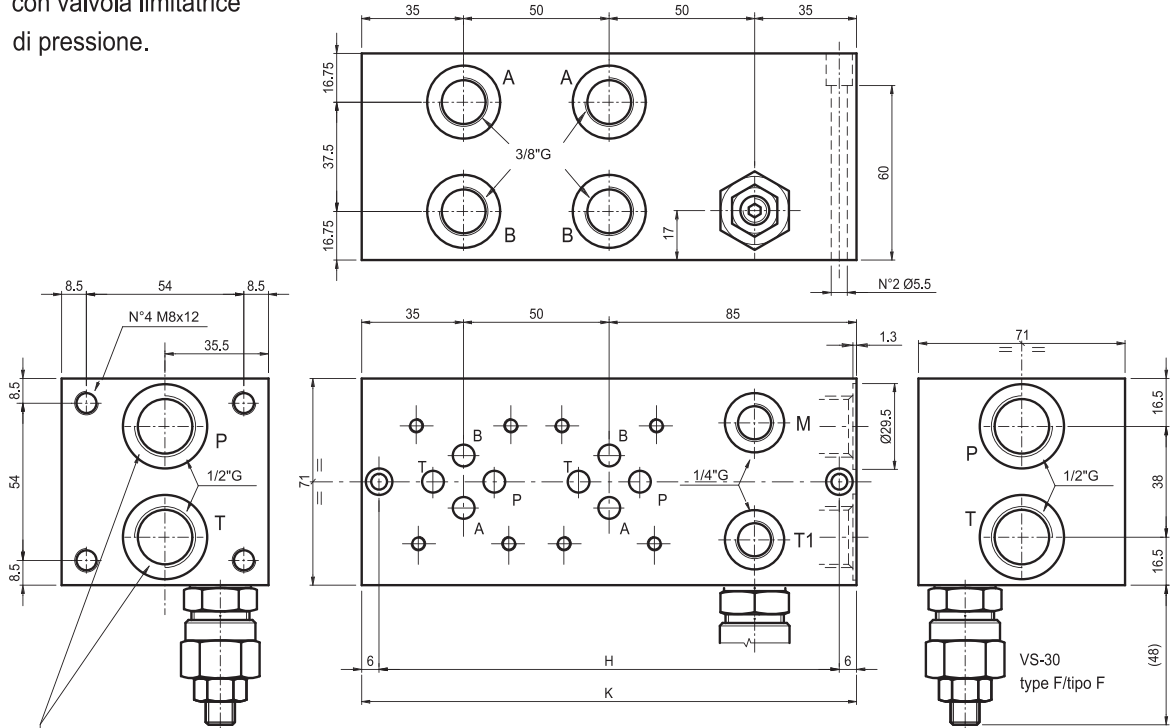
Monoblock with ports A-B = 3/8"G on the side, and P-T = 1/2"G.

With pressure relief valve.(RV)

Monoblocco con utilizzi P-T da 1/2"G e A-B da 3/8"G laterali

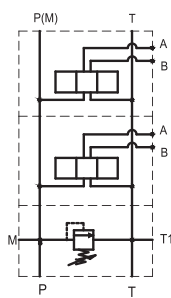
con valvola limitatrice

di pressione.

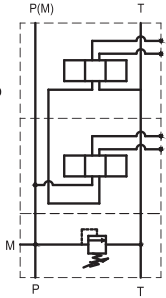


Spot-facings fitting for
n° 2 O-RINGS 2106
Lamature predisposte per
n°2 O-RINGS 2106

Hydraulic symbol
parallel connection
Schema idraulico
in parallelo



Hydraulic symbol
Series connection
Schema idraulico
in serie

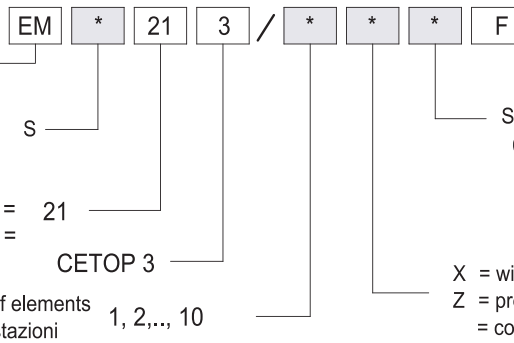


N° Elem.	H	K	Kg
1	108	120	3.5
2 *	158	170	5
3 *	208	220	6.5
4 *	258	270	8
5	308	320	9.5
6	358	370	11
7	408	420	12.5
8	458	470	14
9	508	520	15.5
10	558	570	17

Ordering code

Esempio di ordinazione:

Monoblock = M
(if not shown)=parallelo
(se non indicato) = parallelo
series/Serie = S
modular system = 21
versione componibile =



Setting / Regolazione

F = by key
a chiave

Spring type / tipo molla
0 = 5-50 bar
1 = 30-100 bar
2 = 50-210 bar
3 = 100-350 bar

X = with RV / con VLP
Z = prearranged for R.V.
= con predisposizione per VLP

NOTES (*): The series version is standard from 2 up to 4 station. / The RV version with handwheel is not available
See page 50 for technical characteristics of RV

NOTA (*): La versione in serie e' standard da 2 a 4 stazioni/ La versione VLP con volantino non è realizzabile
Per informazioni tecniche relative alla VLP vedere pag 50